

**Lesen und verstehen Sie diese Betriebsanleitung, bevor Sie den Twist4lift verwenden!**



## Betriebsanleitung

Der Twist4lift® Containerhaken ist ein kompakter, universeller Containerhaken, der mit einer einfachen Bedienung und Verriegelung an jeder Ecke eines Containers platziert werden kann. Der Haken kann sowohl oben als auch unten platziert werden und kann beim Verriegeln nicht aus den Ecken fallen. Dies macht den Twist4lift Containerhaken zu einer intelligenten und sicheren Alternative zu konventioneller Containerhaken.

In dieser Betriebsanleitung wird beschrieben, wie der Containerhaken sicher und nur richtig gehandhabt wird. Gemäß der Maschinenrichtlinie 2006/42 / EG wird dieses Handbuch jedem Benutzer zur Verfügung gestellt. Darüber hinaus wird davon ausgegangen, dass der Benutzer die wichtigsten Sicherheitsanforderungen aus der Maschinenrichtlinie und den Gesundheits- und Sicherheitsvorschriften kennt und mit professionellen Hebezeugen umgehen kann.

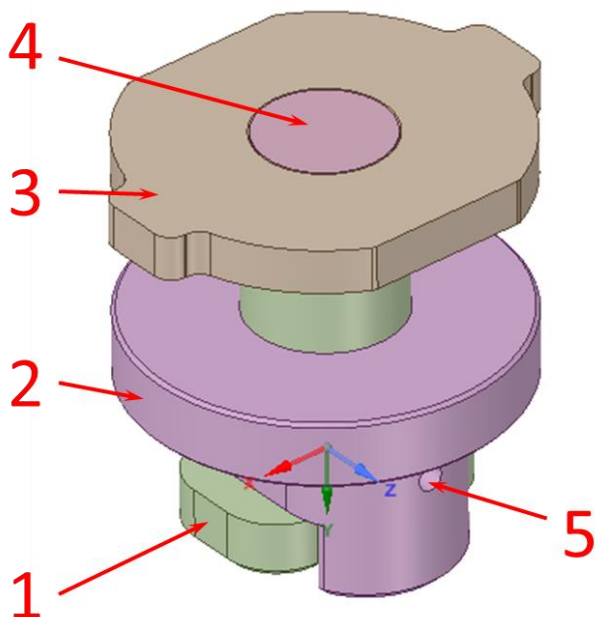
Tragen Sie zu Beginn der Arbeit immer die richtige persönliche Schutzausrüstung. Dies sind mindestens ein Helm, Sicherheitsschuhe und Handschuhe.

Weitere Informationen zum Twist4lift Containerhaken und Kontaktinformationen finden Sie unter [www.Twist4lift.com](http://www.Twist4lift.com).

### Allgemeine Informationen

Es gelten folgende allgemeine technische Daten:

- Max. Nutzlast (WLL): 10.000 kg pro Twist4lift.
- Gewicht: ca. 3,5 kg pro Twist4lift.
- Jeder Twist4lift ist mit einer Seriennummer und einem CE-Zeichen versehen.
- Das Herstellungsdatum und der Lieferant sind auf dem Zertifikat angegeben, das mit jedem Twist4lift geliefert wird.
- Jeder Satz von 4 Containerhaken wird mit einem Speichersystem geliefert.
- Der Twist4lift selbst besteht aus den folgenden Hauptteilen, siehe Figur 1:
  1. Haken
  2. Führung
  3. Obere Platte
  4. versenkten Inbusschraube
  5. Einstellbolzen mit Spiralfeder und Kugel (zur Verriegelung im montierten Zustand)



Figur 1. Hauptkomponenten Twist4lift (im verriegelten Zustand Zeichnung).

## Anforderungen und Wartung

Die folgenden allgemeinen Wartungsanweisungen gelten für die korrekte und sichere Verwendung des Twist4lift:

- Berücksichtigen Sie die korrekte maximale Tragfähigkeit an den verschiedenen Neigungswinkeln.
- Prüfen Sie beim Empfang der Containerhaken, ob alle Artikel vorhanden sind und das mitgelieferte Zertifikat korrekt ist.
- Verwenden Sie niemals einen Twist4lift, von denen das Seriennummer, Identifikation und / oder Zertifikat fehlen.
- Vermeiden Sie zu jeder Zeit Überlast, Stoßbelastung und Belastung mit scharfen Objekte.
- Verwenden Sie den Twist4lift nicht unter  $-30^{\circ}\text{C}$  und über  $50^{\circ}\text{C}$  ohne Rücksprache mit dem Lieferanten.
- Der Twist4lift eignet sich nur zum Heben von Containern mit Eckbeschläge, die nach ISO 1161 gemacht sind.
- Der Twist4lift darf niemals mit chemischen Substanzen in Berührung kommen.
- Verwenden Sie nur richtig sitzende und zertifizierte Lasthaken, siehe auch Figur 3.
- Verwenden Sie keine Hebegurte oder andere Hebezeuge, die nicht scharfkantig sind.
- Verwenden Sie beim Anheben eines Containers mit den Twist4lift-Containerhaken immer eine geeignete Traverse, siehe auch Figur 2.
- Die Twist4lift Containerhaken müssen vor dem Transport des Containers auf dem Lastkraftwagen oder Anhänger in dem vorgesehenen Speichersystem aufbewahrt werden (wenn der Twist4lift nicht als Hebezeug verwendet wird).
- Das Lagerregal muss in einem trockenen und sauberen Raum installiert werden.
- Sprühen Sie wöchentlich eine kleine Menge Schmieröl zwischen die sich bewegenden Teile des Twist4lift, und vermeiden Sie Sand oder andere Abrieb verursachende Materialien zwischen den sich bewegenden Teilen.
- Überprüfen Sie den Twist4lift monatlich auf Verschleiß und Beschädigungen. Verwenden Sie niemals einen abgenutzten und / oder beschädigten Twist4lift.
- Zerlegen Sie den Twist4lift niemals selbst. Das darf nur vom Lieferanten oder Hersteller durchgeführt werden.
- Wenn Sie sich nicht sicher sind, ob der Twist4lift richtig und sicher funktioniert, verwenden Sie ihn nicht und wenden Sie sich immer an den Lieferanten!



- Der Twist4lift ist ein Hebewerkzeug und muss mindestens einmal im Jahr von einer sachkundigen Person, juristischen Person oder Institution in gutem Zustand geprüft und gegebenenfalls geprüft werden. Diese Person oder Institution verfügt über die vom Hersteller angegebenen Spezifikationen.



*Figur 2. Heben eines Containers mit einem Einzel-Lasttraversen (oben) oder Quer-Lasttraversen (unten) und Twist4lift Containerhaken in den Eckbeschlägen.*

## **Gebrauchsanweisung**

Die folgenden Schritte müssen sorgfältig befolgt werden, um die Twist4lift-Containerhaken sicher und ordnungsgemäß zu verwenden:

- Schritt 1. Überprüfen Sie die Containerhaken Twist4lift und die Behältergussteile in gutem Zustand und einwandfreiem Zustand sowie etwaige Schäden und Verschleiß vor Beginn der Arbeiten.
- Schritt 2. Platzieren Sie den twist4lift in allen 4 Ecken des Containers.
- Schritt 3. Drehen Sie die obere Platte um 90°, sodass der Twist4lift richtig ausgerichtet ist.

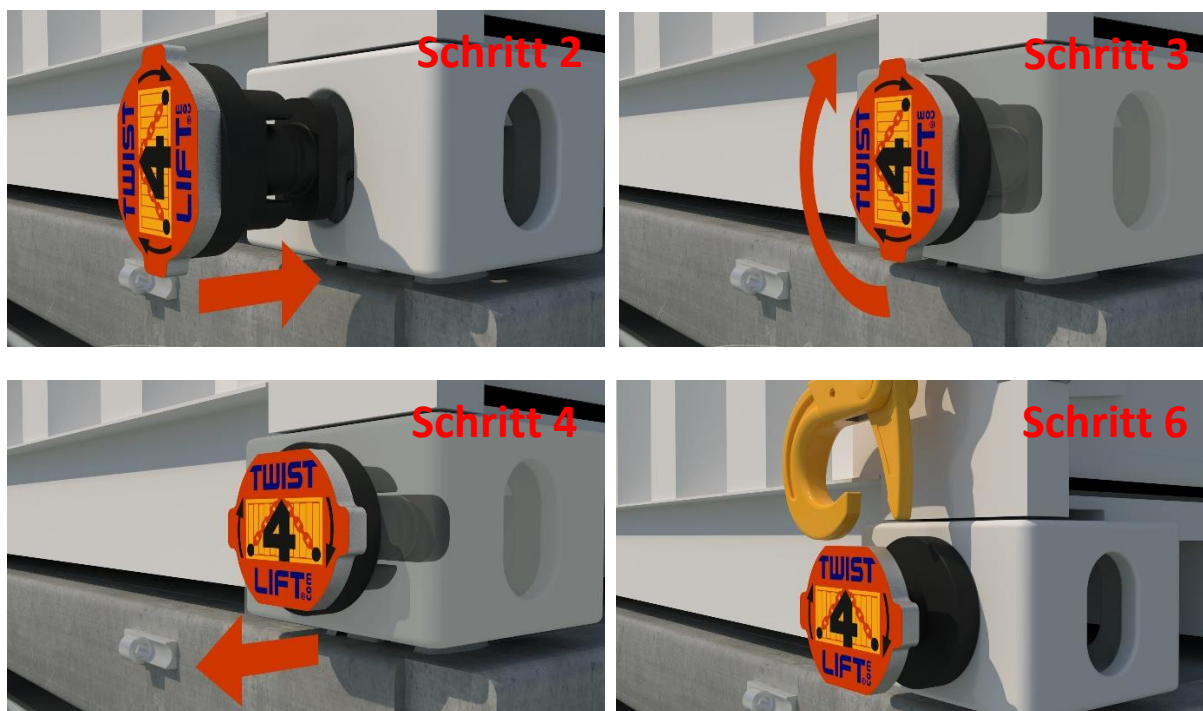


Schritt 4. Ziehen Sie die obere Platte in Ihre Richtung, bis der Twist4lift die Verriegelung erreicht.

Schritt 5. Prüfen Sie, ob der Twist4lift tatsächlich richtig und sicher im Eckbeschläge montiert ist.

Schritt 6. Montieren Sie den Lashaken der Kette im Twist4lift, um mit dem Heben an zu fangen.

Die Schritte 2, 3, 4 und 6 sind in den folgenden Figuren grafisch dargestellt.



Figur 3. Schritten für die Installation von Twist4lift.

Sehen Sie sich das interaktive Betriebsanleitung hier auf der Website von Twist4lift an:



Adresse und Kontaktdaten Lieferant